

Cavagna Group S.p.A. div. OMECA, Italy



- **Company:** Leader mondiale nella progettazione e produzione di valvole per GPL

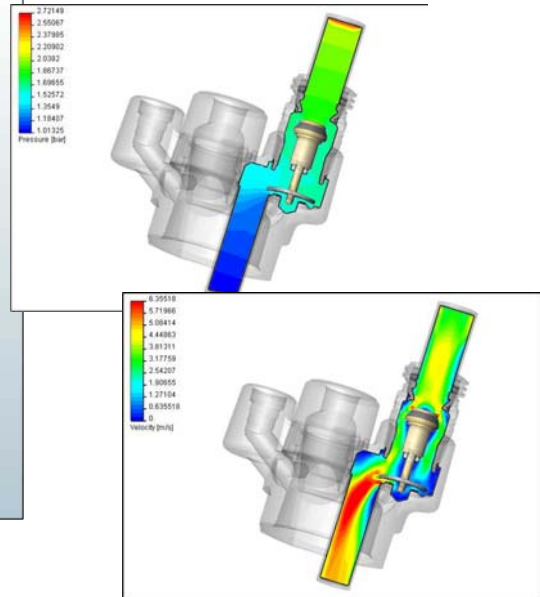
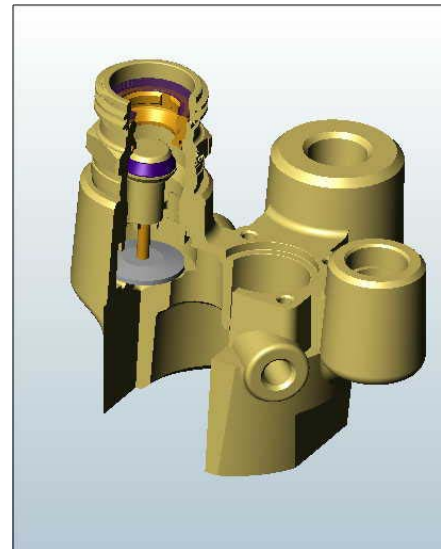
Gruppo valvolare per serbatoi GPL

- **Challenge:**

- Progettazione orientata alle prestazioni fluidodinamiche
- Progettazione e ottimizzazione geometrie supportata da analisi strutturale

- **SolidWorks Benefits:**

- Approccio rapido e molto intuitivo
- Stabilità ed efficienza
- Buona predisposizione allo scambio dei dati



“ Ha offerto un notevole miglioramento nell’attività progettistica rendendo rapidi ed intuitivi I legami tra geometria e prestazioni”

Giancarlo Nicolini – R&D