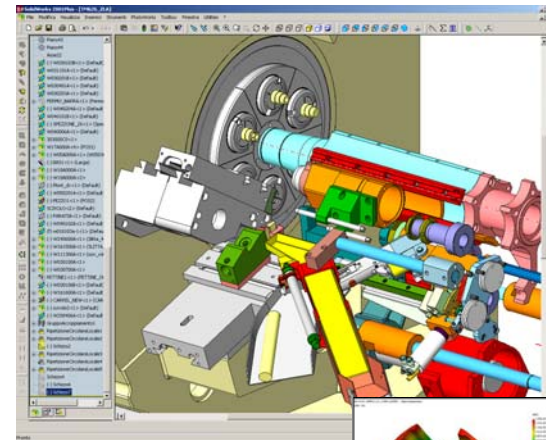


AUTOR engineering, Italy

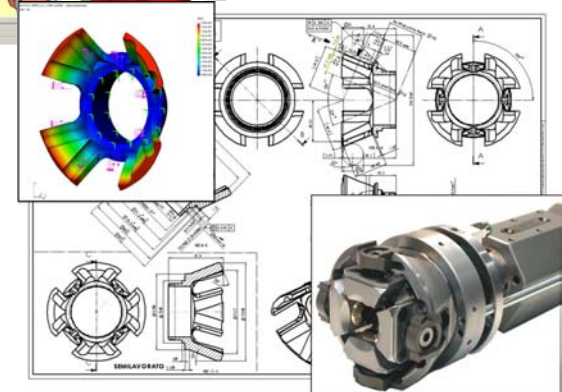


- **Company:** Studio tecnico per la progettazione e la produzione di accessori e apparecchiature ausiliarie per torni automatici multimandrino.
- **Challenge:**
 - Ottenere soluzioni immediate e mirate per progetti di elevata complessità.
 - Esecuzione della messa in tavola con ottimizzazione dei tempi e della qualità.
- **SolidWorks Benefits:**
 - Facilità di apprendimento e di utilizzo.
 - Riduzione degli errori progettuali legati alle interferenze ed alla resistenza meccanica delle parti.
 - Ottima integrazione con sistemi di calcolo ad elementi finiti.



**Studio per
accessorio di
presa pezzo su
tornio
multimandrino**

**Testa frontale
rotante per
forature radiali**



“ Per mezzo di SolidWorks, siamo riusciti a realizzare facilmente apparecchiature funzionali dalle prestazioni elevate ”

Enrico Ronzoni, Titolare