

Company:

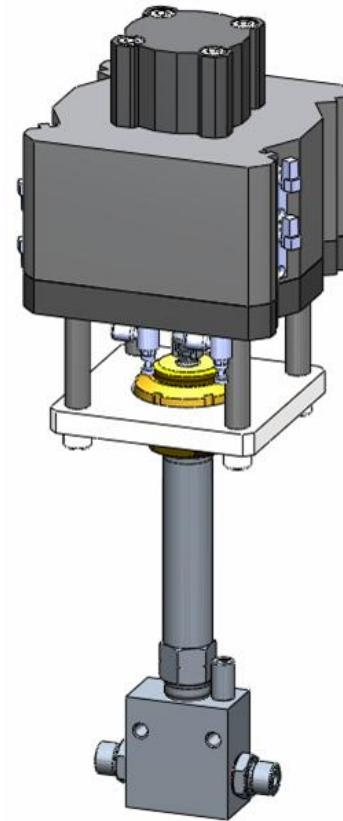
Tecnocryo progetta e realizza componenti ed impianti per il settore criogenico, operando a livello mondiale con i maggiori produttori di gas liquefatto.

Challenge:

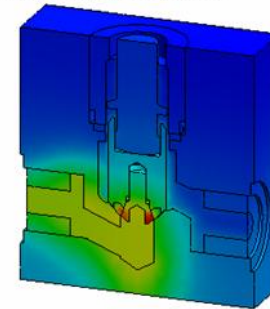
- Simulazioni termiche in regime transitorio con discretizzazione fine al ms con Simulation Professional.
- Verifiche meccaniche statiche, a fatica e soggette a buckling di componenti criogenici ad altissime pressioni.

SolidWorks Benefits:

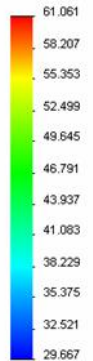
- Con SolidWorks integrato a Simulation Professional è stato possibile verificare, prima dell'esecuzione del test di compressione adiabatica per la compatibilità con l'ossigeno, la verifica dei transitori termici all'interno della nuova valvola criogenica indotti dall'impatto dell'onda d'urto a 420 bar.
- SolidWorks integrato a Simulation consente una progettazione più efficace riducendo il rischio d'errore.



Nome del modello: LVHP-m
Nome studio: BAM-TEST-3
Tipo di grafico: Termica Shock1-3s
Frazione di tempo: 600 tempo : 3 Secondi



Temp (Celsius)



“Con Simulation Professional abbiamo la possibilità di simulare il transitorio termico indotto dall'impatto di un'onda d'urto di ossigeno gassoso a 420 bar.”

Ing. Giovanni Donina,
Responsabile Ufficio Tecnico

