

■ Company:

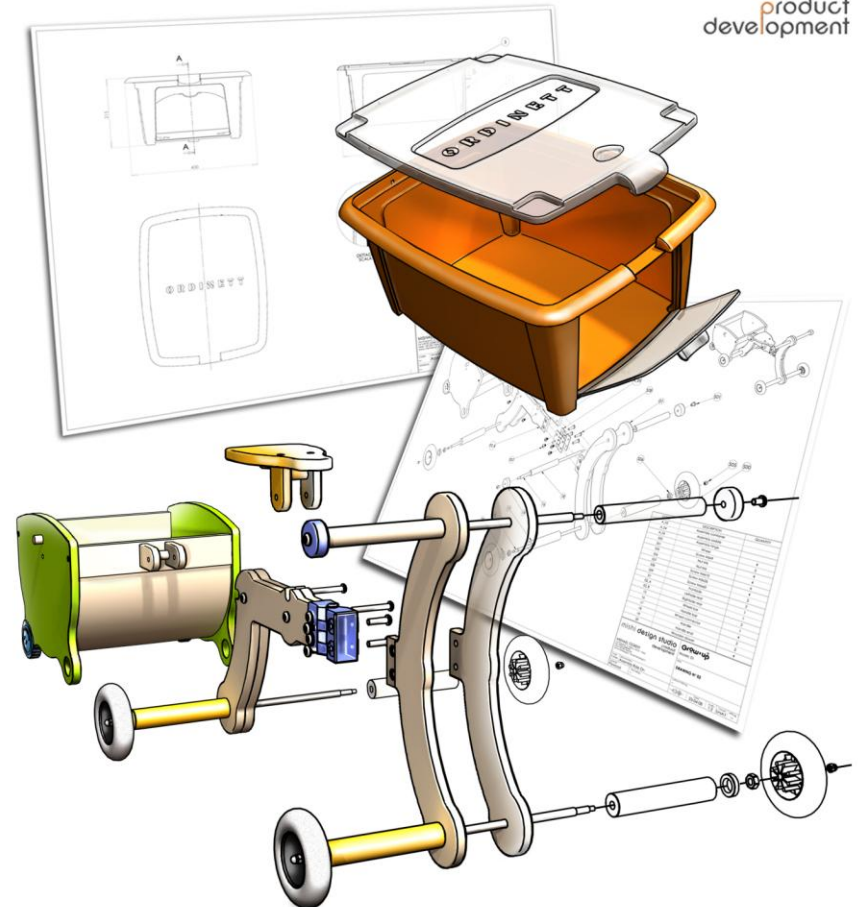
Lo studio Mishidesign è stato fondato a Milano nel 1995. Ha progettato una grande varietà di prodotti come prodotti di consumo, giocattoli, mobili, attrezzature sportive, articoli promozionali, orologi e diversi altri oggetti. Dal 2007 all'attività di progettazione, si è affiancata quella di produzione e distribuzione di un'innovativa linea di giocattoli in legno.

■ Challenge:

- Integrazione delle fasi di concept e di sviluppo prodotto
- Qualità di renderings e filmati per la presentazione dei progetti
- Accuratezza della messa in tavola

■ SolidWorks Benefits:

- Tempi di lavoro ridotti e immediatezza delle modifiche
- Flessibilità d'uso in base alla tipologia di progetto da affrontare



"SolidWorks è uno strumento eccezionale che ci assiste in ogni passaggio del nostro percorso lavorativo.

Mishael Tzoref (titolare)