

Company:

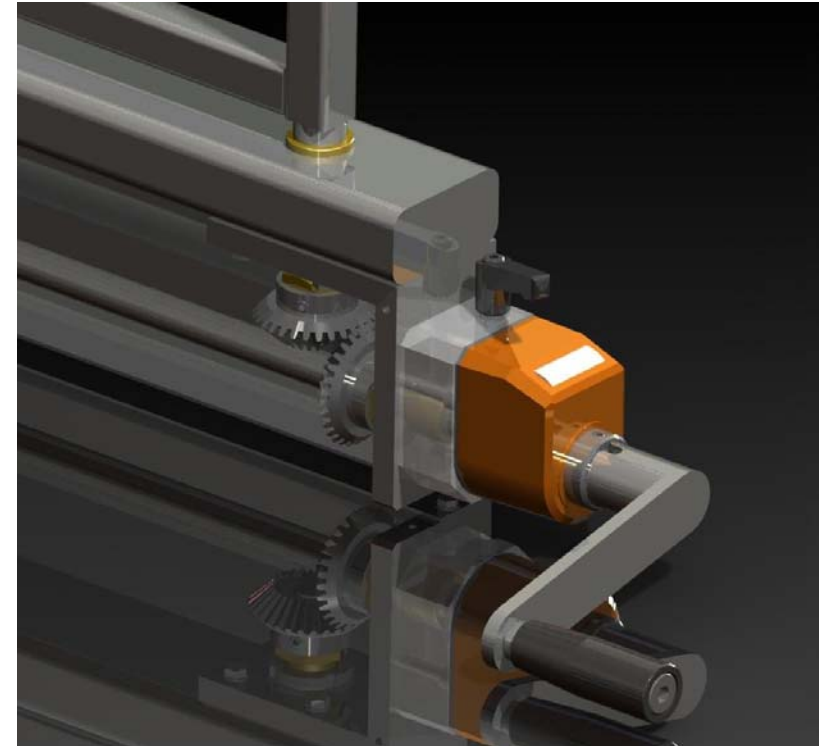
- Progettazione meccanica
- Consulenza informatica

Challenge:

- Analisi di progetto e proposta soluzioni
- Sviluppo del progetto fino alla produzione dei disegni costruttivi
- Contatto e collaborazione con il cliente personalizzata in base alle esigenze di quest'ultimo.

SolidWorks Benefits:

- Immediata comprensione del progetto.
- Facile individuazione degli errori
- Flessibilità operativa



“Facile personalizzazione dell’ambiente operativo e ottimo supporto alla creazione di Add-In nei linguaggi di programmazione più utilizzati .”

Mauro Cortese,
Cad Manager

“Approccio intuitivo al mondo 3D; rapida individuazione della soluzione migliore al problema.”

Massimiliano Garabello,
Project Manager