



Company:

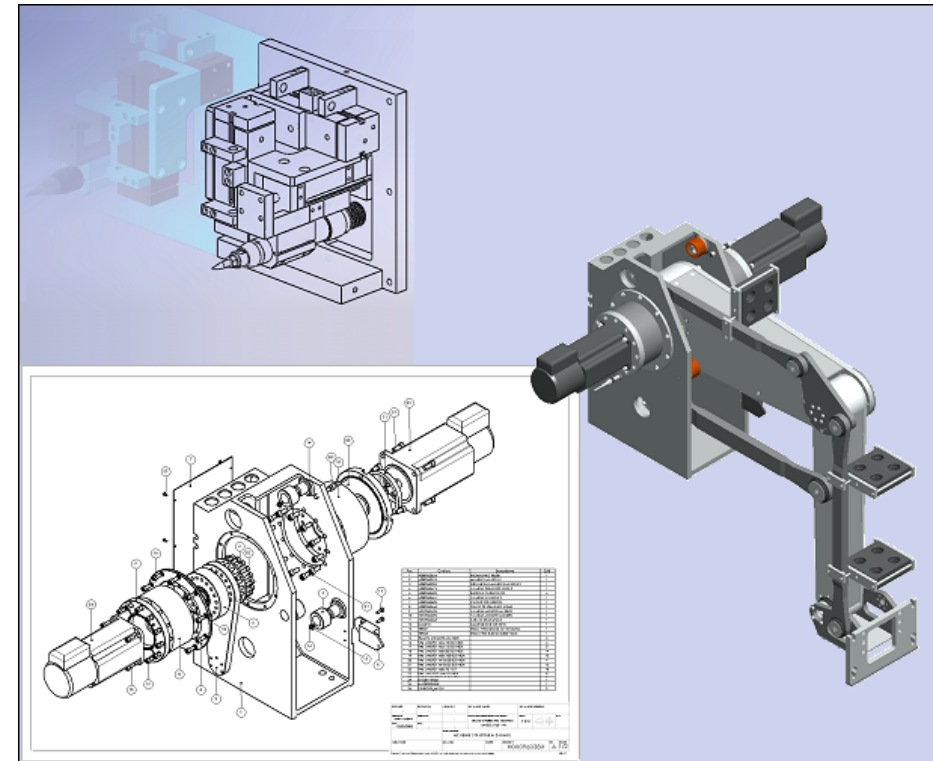
- Consulenza Tecnica
- Progettazione Meccanica
- Esecuzione Disegni

Challenge:

- Servizi “FULL” dedicati alle aziende prive di un reparto di progettazione
- Integrazione del nostro personale in team di lavoro
- Il nostro Know how a disposizione del cliente

SolidWorks Benefits:

- Incremento della qualità non significa incremento dei tempi
- Flessibilità di utilizzo in svariati settori di applicazione
- Semplicità nello scambio di informazioni tra progettista, costruttore e utente finale



“...da dieci anni è il nostro strumento di lavoro. Scegliendo Solidworks, siamo convinti di aver fatto centro.”

Demis Dell'Oro
technical dept.