

■ Company

ATP Spa, azienda specializzata nelle lavorazioni meccaniche, è tra i leader di mercato nella progettazione, produzione e integrazione di contenitori e rack 19" per il mondo del networking, dell'elettronica, delle telecomunicazioni e dell'automazione industriale.

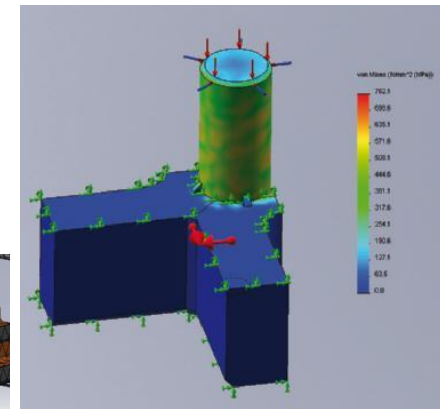
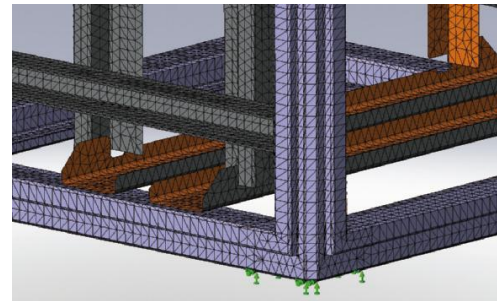
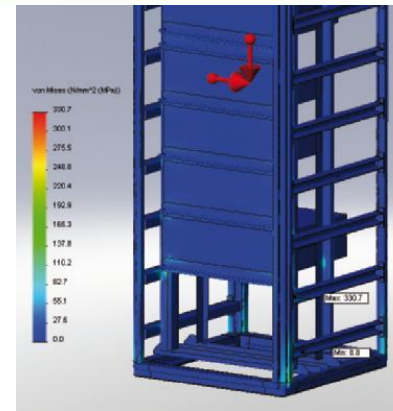
Progettazione, produzione, integrazione: sono i tre punti chiave su cui si basa l'attività di ATP che, grazie a continui investimenti in R&S, è in grado di supportare il cliente dall'ideazione del prodotto alla sua integrazione.

■ Challenge

- Calcolo strutturale dell'armadio per verificare la conformità alle norme di certificazione;
- Abbreviare il ciclo di sviluppo del prodotto riducendo al minimo il numero di prototipi ed effettuando le verifiche su un modello ad elementi finiti;

■ SolidWorks Benefits

- Strumento molto potente e di facile utilizzo.
- Possibilità di accedere ai mercati che richiedono le certificazioni grazie alle verifiche strutturali.
- Se un'analisi dimostra la non conformità di un armadio, con **SolidWorks** integrato a **Simulation**, gli utenti possono effettuare le modifiche al modello CAD in modo molto rapido, e poi semplicemente lanciare il calcolo, senza doverlo re-impostare dal principio.



"Prima dell'implementazione di SolidWorks Simulation venivano applicati dimensionamenti manuali in base all'esperienza, il che spesso portava aggiunte di materiale in zone che non necessitavano oppure spessori di rinforzo inferiori o superiori al dovuto: in ogni caso aumentavano i costi senza ritorno in termini pratici di resistenza del prodotto. Oggi invece viene utilizzato un metodo molto preciso con ovvi benefici sia per il cliente, in termini di qualità del prodotto finale, sia per l'azienda in risparmio di costi"

Giampaolo Bianchi,
Responsabile Ufficio Tecnico

