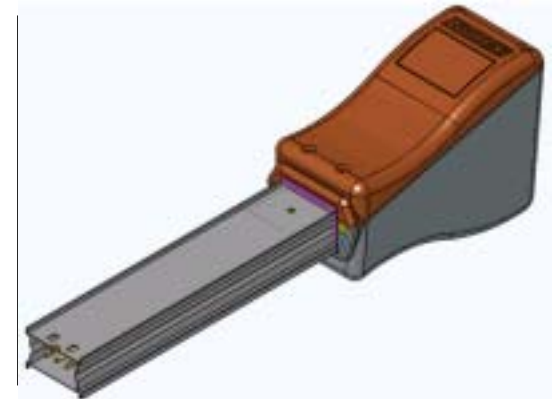


Zucchini S.p.A., Italy



- **Company:** Zucchini S.p.A. è tra le maggiori leader mondiali nella progettazione e produzione di Condotti Sbarre: sistemi elettrici prefabbricati per il trasporto e la distribuzione dell'energia elettrica in bassa tensione.
- **Challenge: time.**
 - Sviluppare progetti in tempi brevi con l'obiettivo del design to cost.
- **SolidWorks Benefits:**
 - Solidworks ci permette di progettare sistemi complessi che possono essere rapidamente prototipati ed impiegati nelle verifiche di interfaccia con i prodotti della stessa linea.

LB 256 End feed unit



“SolidWorks ci ha permesso di ridurre notevolmente i tempi di progettazione”

*Filippo Milia
Responsabile progettazione*