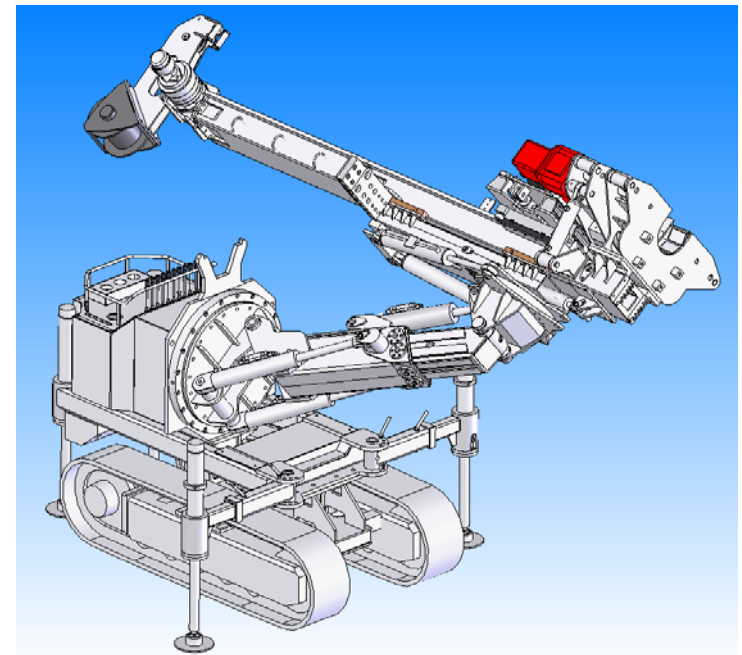




- Company: COMACCHIO Srl
  - Comacchio realizza dal 1986 macchinari per perforazione e palificazione esportati in tutto il mondo
- Challenge:
  - Verifica della movimentazione, degli ingombri e interferenze
  - Riduzione tempi di realizzazione
- SolidWorks Benefits:
  - Facilità d'uso
  - Informazioni immediate su masse e baricentri
  - Esecuzione rapida disegni ed esplosi di assemblaggi complessi

## PERFORATRICE MC400P



***“Solidworks ci permette rapide modifiche alle macchine già progettate, come pure soluzioni ‘ad hoc’ per specifici impieghi.”***

*Michele Piotto e Ing. Paolo Dinale,  
Ufficio Tecnico*