



- **Company**

Macchine per il trattamento superficiale, e imballaggio di profili in alluminio.

Previous CAD system: Autocad

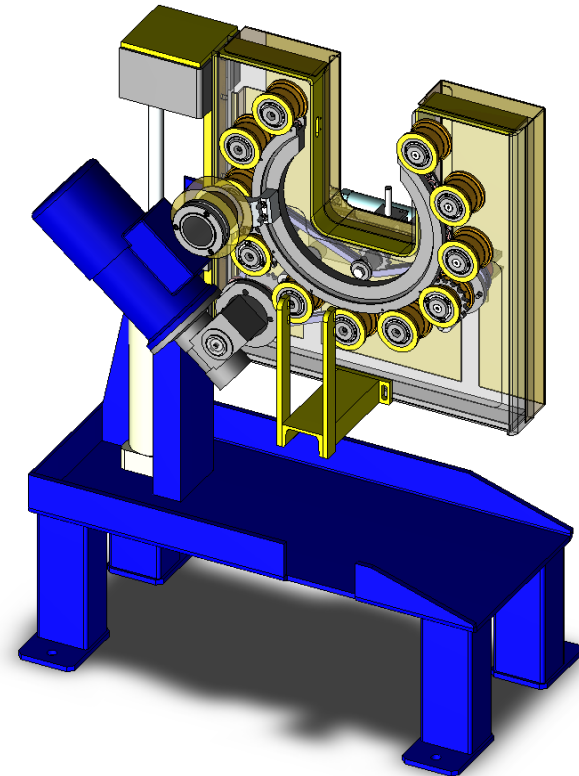
- **Challenge:**

- Aumentare la flessibilità dei progetti.
- Verificare velocemente le movimentazioni richieste.

- **SolidWorks Benefits:**

- Riduzione degli errori di progettazione.
- Diminuzione del tempo di sviluppo delle nuove macchine.
- Estrema facilità nella gestione delle modifiche di progetto.

Fasciatrice per profili



“...viste 3d, esplosi, sezioni: con SolidWorks le informazioni tecniche trasmesse alla produzione sono sempre chiare e di facile interpretazione.”