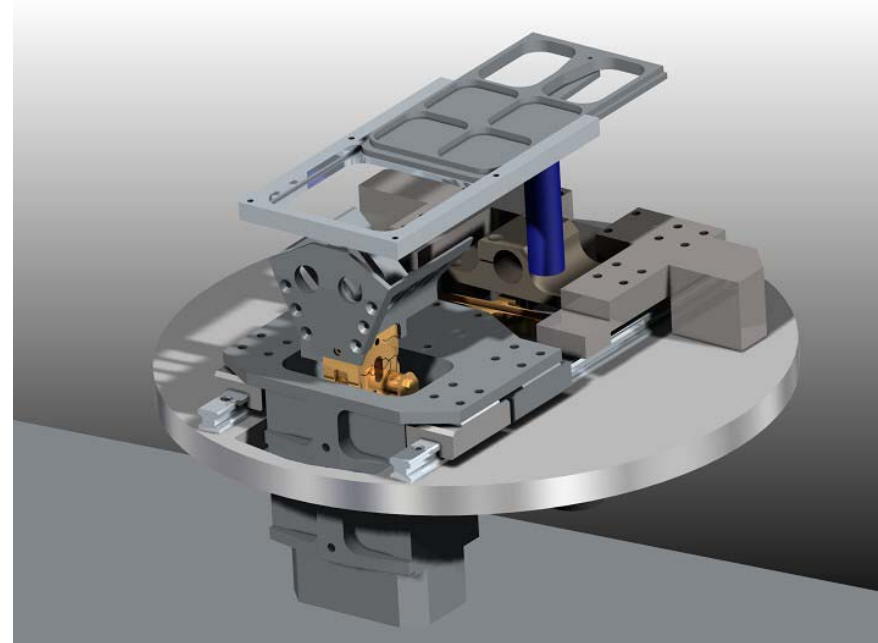




- Istituto di Metrologia
- Strada delle cacce 73- Torino
- Obiettivo: realizzazione di una bilancia per misure di massa di campioni chimici o biologici in ambienti in assenza di gravità (concepita per la Stazione Spaziale Internazionale. ISS)
- Benefici dell'uso di SolidWorks:
- Impostazione accurata delle geometrie in rotazione e stima dei loro baricentri al fine di mantenere una corretta equilibratura durante la traslazione dei singoli componenti.

Bilancia centrifuga per lo spazio



“L'uso di SolidWorks ha permesso di ottimizzare la equilibratura delle masse in rotazione e una rappresentazione grafica eccellente per la presentazione tramite PhotoWorks.”

Franco Alasia
Sez. Masse & Volumi