



- **Company:**

Nata nel 1989, C.L.M.R. si occupa di progettazione e costruzione di attrezzature industriali speciali (macchine per la lavorazione di scambiatori di calore, montaggio e controllo della fanaleria automobilistica, attrezzature per il settore del mobile e dell'occhialeria,...), realizzando sia attrezzature per le lavorazioni, sia per il montaggio di particolari.

L'azienda oggi è in grado di offrire diversi servizi, che vanno dalle semplici lavorazioni meccaniche alla fornitura chiavi in mano di attrezzature e macchine complete a seconda dell'esigenza del cliente.

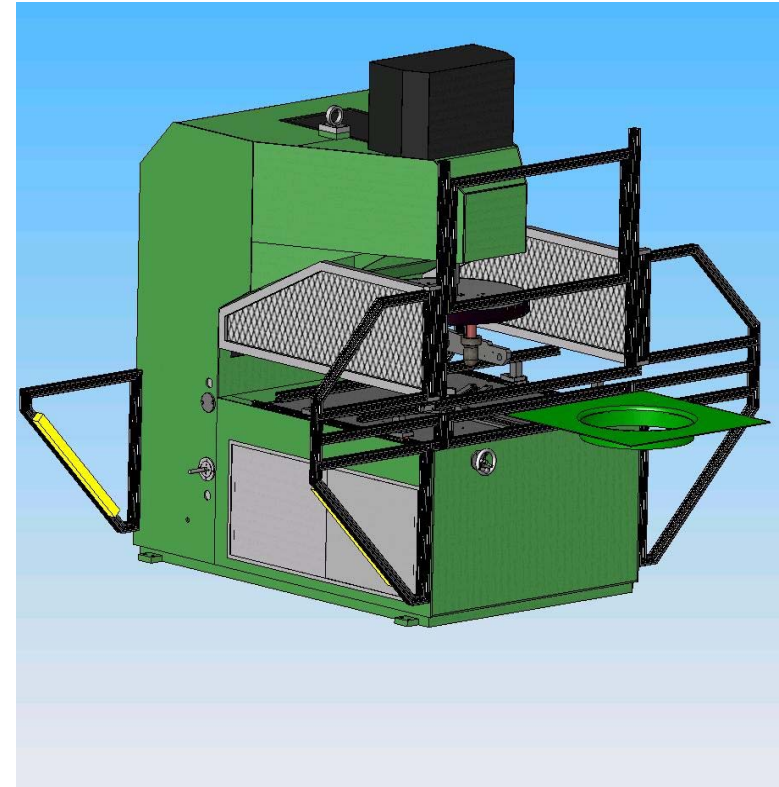
- **Challenge:**

- Riduzione dei tempi di progettazione
- Verifica funzionalità dei macchinari

- **SolidWorks Benefits:**

- Presentazione modelli fotorealistici e professionali
- Flessibilità di progettazione e rapidità nelle modifiche

## Bordatrice per convogliatori



***“SolidWorks ha reso la progettazione molto più sicura e rapida.”***

*Rosso Liliano, Titolare  
www.clmr.it*