

RI.MA.C. srl Italia

RI.MA.C. S.r.l. :

fondata nel 1978 quale azienda di servizi e di assistenza tecnica per le macchine da cucire industriali. Sin dall'inizio dell'attività, la società si assegna il compito di studiare, progettare e realizzare l'automatizzazione di quelle operazioni ripetitive che nelle aziende richiedono ancora oggi un intervento costante di manodopera.

RI.MA.C. è in grado di soddisfare le varie richieste di miglioramento delle fasi di produzione che l'azienda cliente ha la necessità di automatizzare.

La semplicità di utilizzo di queste apparecchiature ed il team di supporto tecnico, che utilizza SolidWorks, rendono agevole e veloce l'introduzione delle nuove tecnologie nel ciclo produttivo.

- **Challenge:**

- Necessita' di semplificare la progettazione e di ridurre i tempi in modo consistente

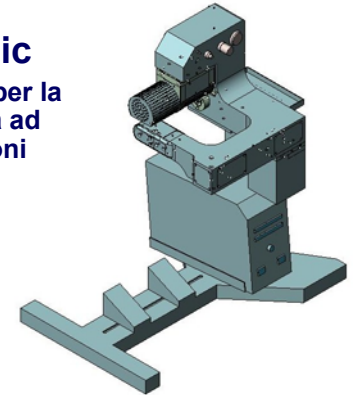
- **SolidWorks Benefits:**

- Facile, intuitivo e con un'ottima resa 3D



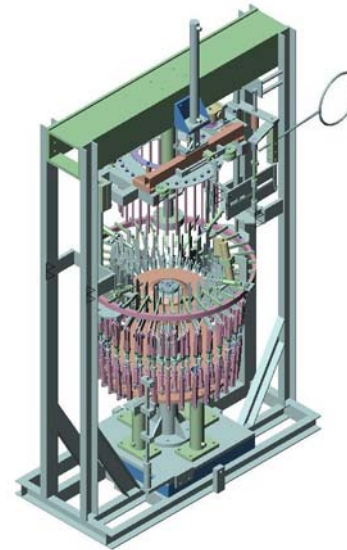
U.Sonic

Macchina per la saldatura ad ultrasuoni



Odx

Macchina produzione dischi pulitura metalli



“SolidWorks dà con semplicità la possibilità di presentare nel migliore dei modi i prodotti ai clienti.”

Ufficio Progettazione