

Company:

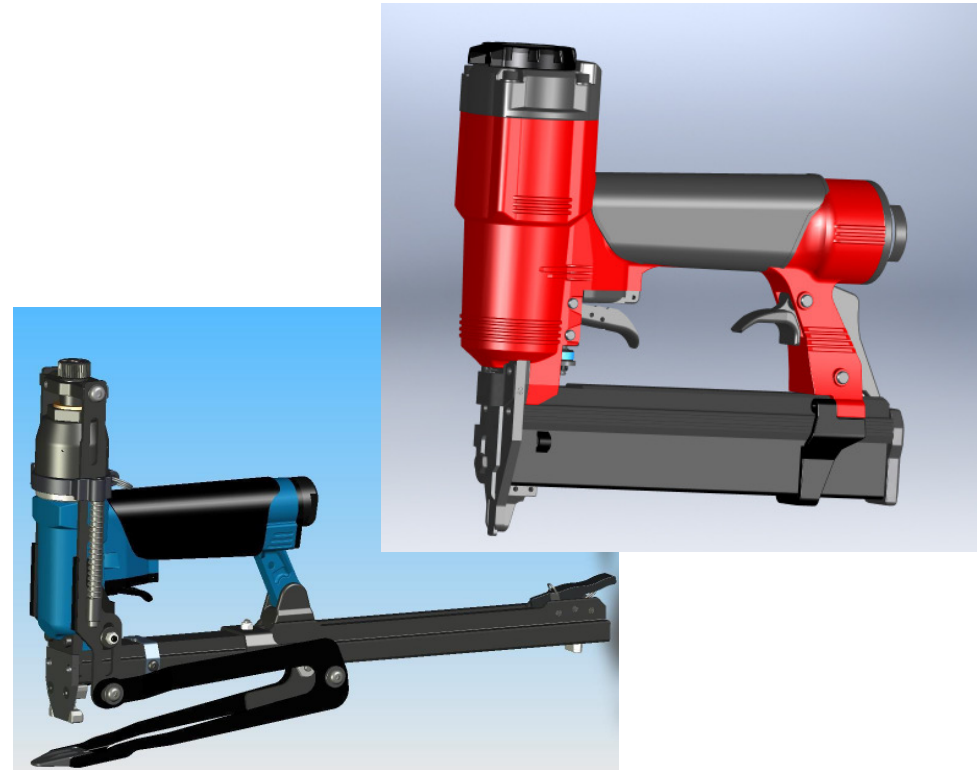
- Fasco S.p.A. è leader a livello mondiale nella produzione di fissatrici pneumatiche da diversi anni.

Challenge:

- Riduzione dei tempi di progettazione
- Possibilità di verificare i nuovi progetti e le nuove funzionalità direttamente “sulla carta”
- Modificare direttamente in fase progettuale i particolari grazie all’utilizzo di tecniche FEM.

SolidWorks Benefits:

- Estrema semplicità d’uso
- Notevole riduzione dei tempi di progettazione
- Possibilità, in congiunzione con una prototipatrice veloce, di verificare immediatamente gli assemblaggi.
- Confronto veloce ed estremamente economico tra differenti soluzioni proposte dai progettisti



“L’introduzione di SolidWorks in azienda ha notevolmente ridotto i tempi e gli errori della fase progettuale dei nostri prodotti.”

Marco Ronconi,
Responsabile Ufficio Tecnico.