



- **Company:**

La Cma Robotics costruisce robot di verniciatura e spruzzatura. Inoltre realizza isole di verniciatura complete di dispositivi di manipolazione e controllo dei pezzi.

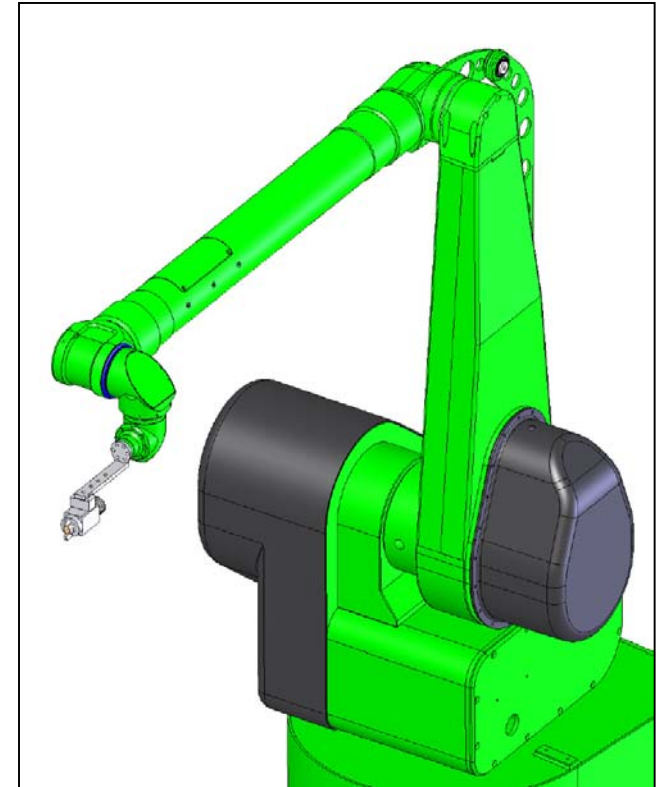
- **Challenge:**

- Realizzazione di Layout 3D
- Rapida personalizzazione delle macchine sulle specifiche della clientela

- **SolidWorks Benefits:**

- Simulazione movimenti del robot in un ambiente 3D
- Riduzione tempi di sviluppo delle macchine prototipo

Robot Green 630 ST



“Solidworks accorcia le distanze tra esigenze del cliente e realizzazione costruttiva finale.”

Sergio della Mea - General Manager