

C.C.F.C. S.r.l. , Italia



- **Company:**

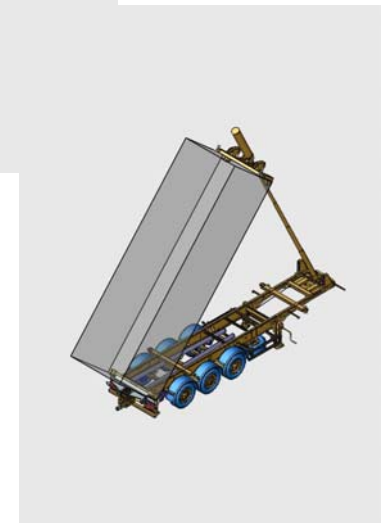
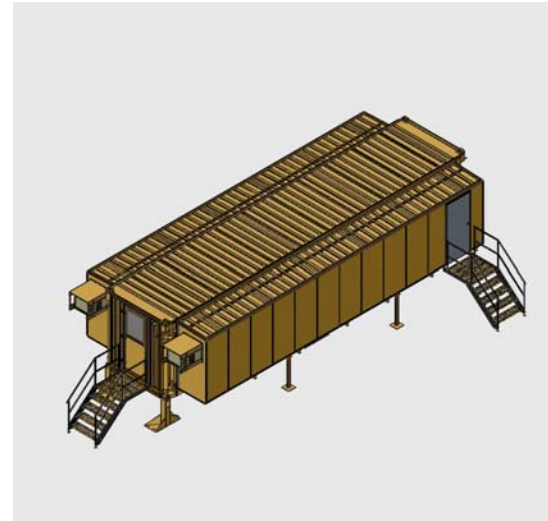
- La società fondata nel 1980, progetta produce e ripara container, casse mobili e rimorchi di varie dimensioni standard e speciali.

- **Challenge:**

- Diminuire drasticamente gli errori e nello stesso tempo elevare lo standard di progettazione.
- Rendere sempre più chiare le tavole per la produzione.

- **SolidWorks Benefits:**

- Facilità d'uso.
- Standardizzazione delle parti.
- Verifiche progettuali legate alle interferenze.
- Riduzione dei tempi di progettazione.



“Grazie a SolidWorks possiamo sottoporre ai nostri clienti prototipi sempre più realistici in tempi più rapidi”

Stefano Locatelli, Resp. Ufficio Tecnico